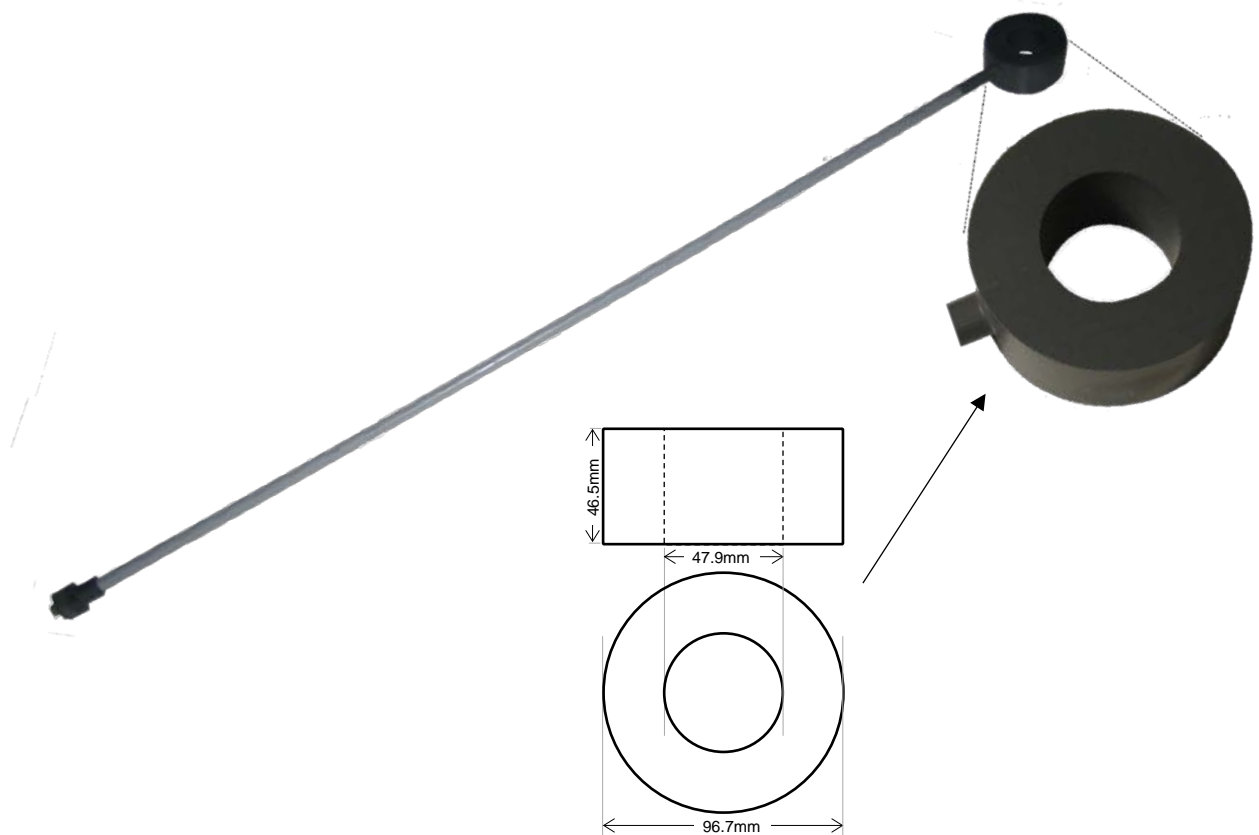


Messsonde **XP01**

Die Messsonde XP01 ist der Standardsonde LP02 aufgrund ihrer Messauflösung im Bereich $5\mu\text{A}/\text{cm}^2$ überlegen. Der ganze Sensor, vom Messkopf bis zur der Schnittstelle zum GalvanoScanner enthält spezielle interne Abschirmung zur Dämpfung der externen AC- und DC-Störsignale. Zudem lassen sich die Messsonde und das Kabel voneinander trennen, was eine enorme Flexibilität ermöglicht.



Technische Daten:

- Örtliche Auflösung : 1802 mm²
- Kabellänge : 1500 mm
- Stablänge : 1380 mm (Kundenspezifische Längen bis 2000 mm realisierbar)