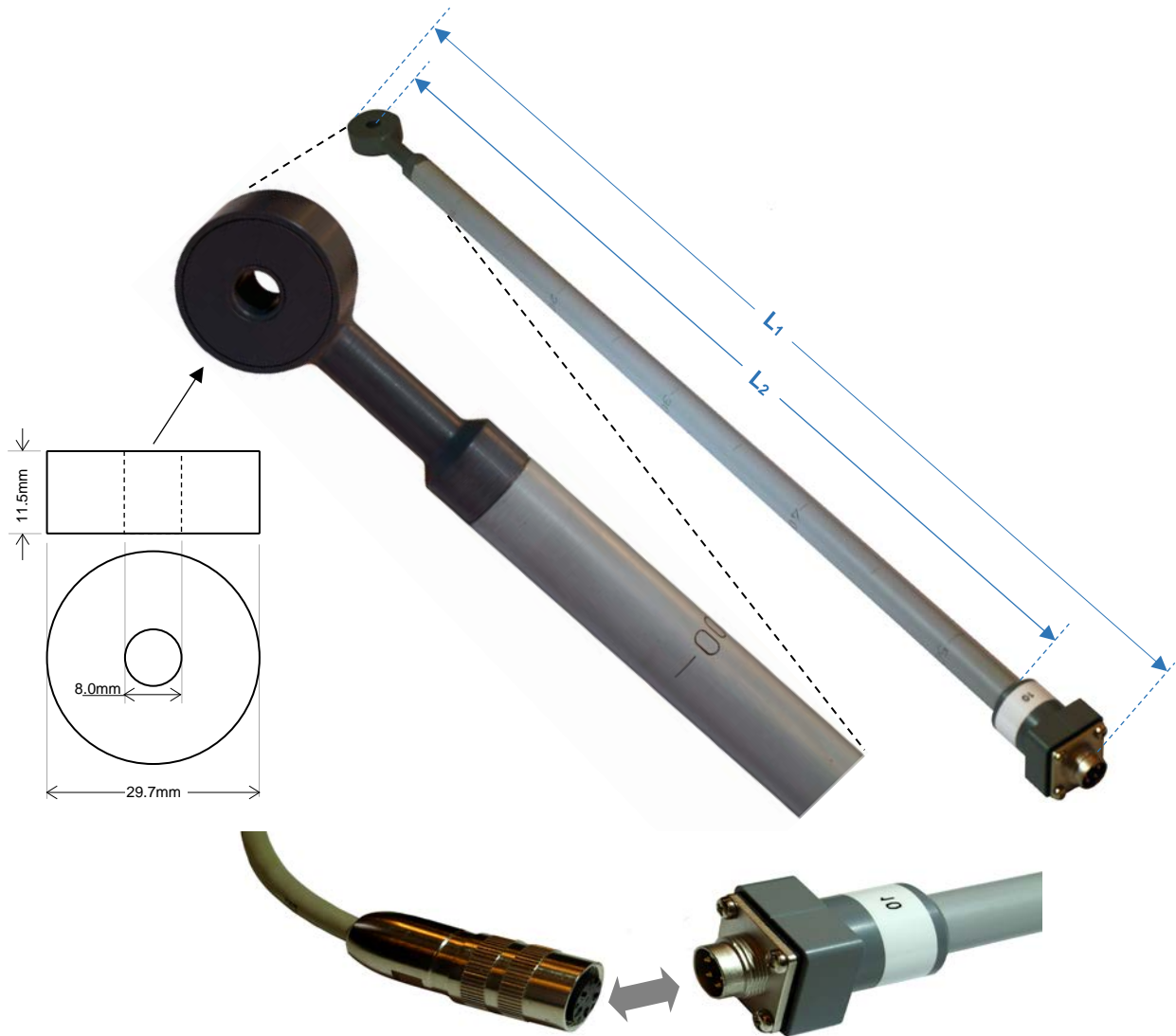


## Messsonde LP02

Die Standardmesssonde LP02 enthält eine interne Abschirmung zur Dämpfung der externen Störsignale. Zudem lassen sich die Messsonde und das Kabel voneinander trennen, was eine enorme Flexibilität ermöglicht.



### Technische Daten:

- Örtliche Auflösung : 48,4 mm<sup>2</sup>
- Kabellänge : 1500 mm
- Stablänge :  $L_1 = 595$  mm,  $L_2 = 535$  mm (Kundenspezifische Längen bis 2000 mm realisierbar)